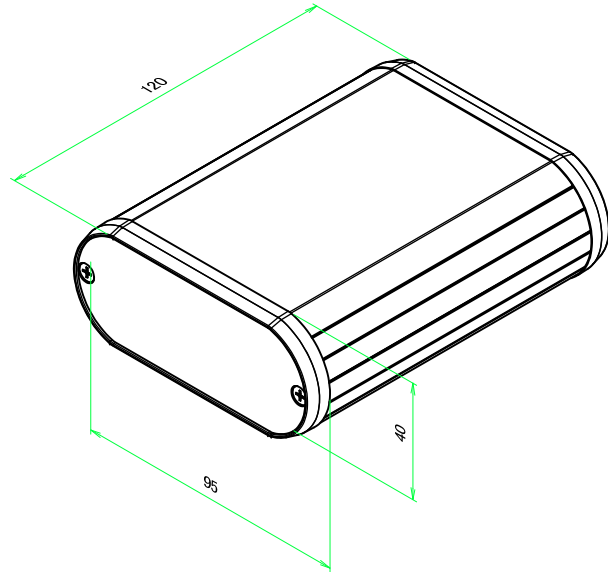


構成内容 / Components				
No.	名称 / Part name	数量 / Pcs	材質 / Material	色・表面処理 / Color・Finish
1	本体フレーム Frame	2	アルミ押出材 A6063S-T5 Extruded aluminium A6063S-T5	ブラック、シルバー・アルマイト & クリア塗装 Black, Silver, anodized & clear coated
2	パネル Panel	2	ABS樹脂 UL94HB ABS UL94HB	塗装無：ブラック、グレー / Unpainted: Black, Gray 塗装付：ネイビー、ライム、オレンジ、レッド / Painted: Navy, Lime, Orange, Red
3	取付ビス (皿タッピング) Screw (Flat head self tapping)	4	鉄 Steel	ニッケルメッキ、三価黒クロメート Nickel plated, Black trivalent chromate



* Pタイプはニッケルメッキ、三価黒クロメートのビスが4本ずつセットになっています。
Hタイプはケース色に合ったいずれかの表面処理のビスとなります。

* P type comes with 4 screws each of the nickel plated and trivalent black chromate.
H type comes with 4 screws of either color that matches the Frame color.

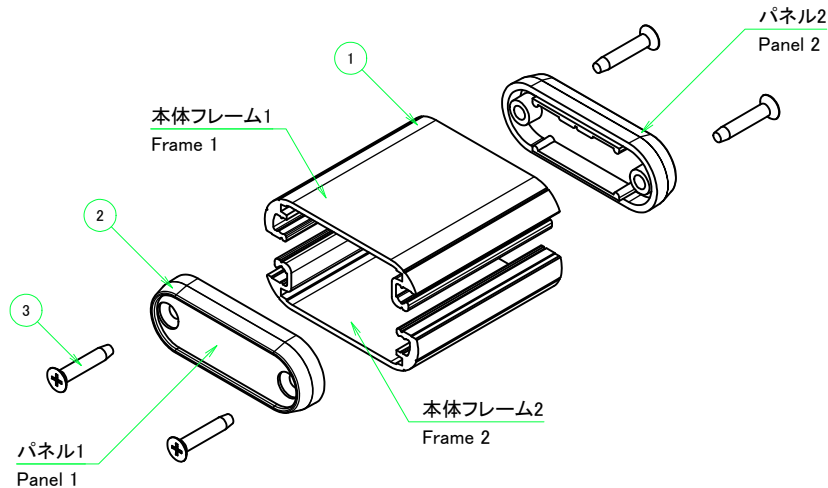
(Silver : Nickel plated, Black : Black trivalent chromate)

ケース型番 / Product Number

MX 4 - 10 - 12



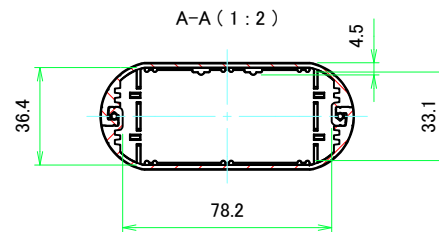
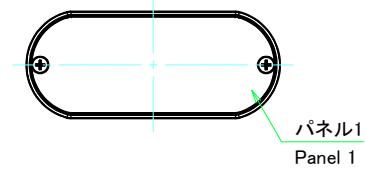
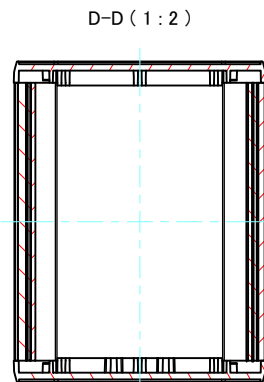
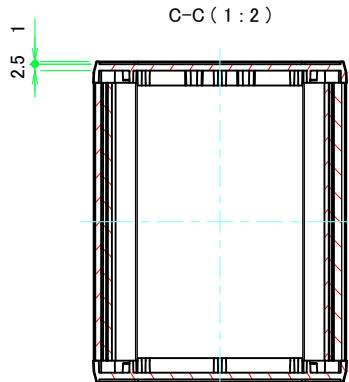
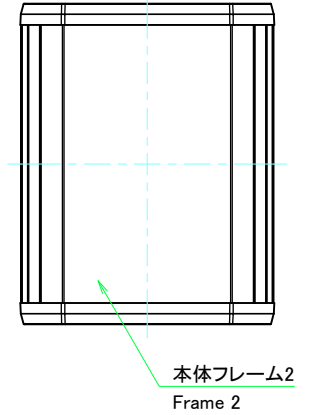
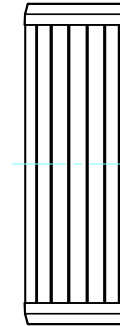
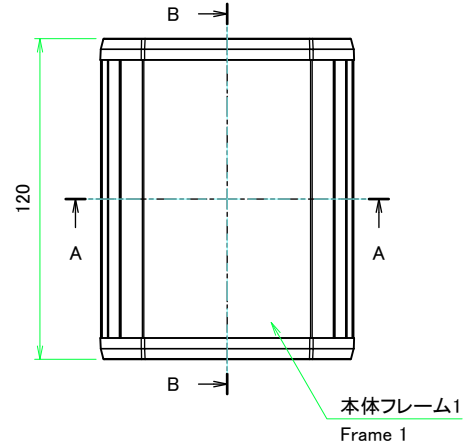
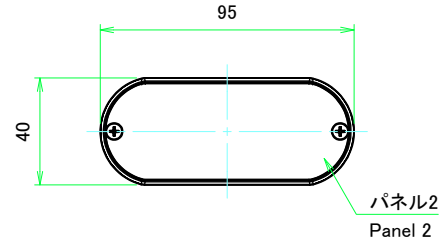
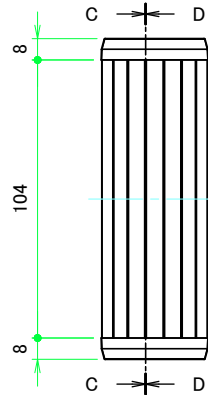
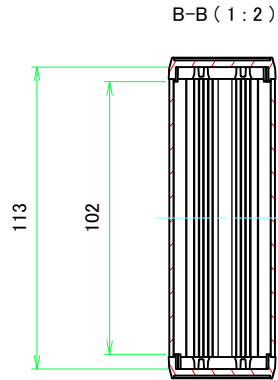
色記号 ビス記号
Color Code Screw Code



色仕様 / Color Type			
記号 / Code	フレーム色 / Frame color	パネル色 / Panel color	Hタイプ ビス / H type screw
B B	ブラック / Black	ブラック / Black	三価黒クロメート / Black trivalent chromate
B G	ブラック / Black	グレー / Gray	三価黒クロメート / Black trivalent chromate
B N	ブラック / Black	ネイビー / Navy	三価黒クロメート / Black trivalent chromate
B L	ブラック / Black	ライム / Lime	三価黒クロメート / Black trivalent chromate
B O	ブラック / Black	オレンジ / Orange	三価黒クロメート / Black trivalent chromate
B R	ブラック / Black	レッド / Red	三価黒クロメート / Black trivalent chromate
S B	シルバー / Silver	ブラック / Black	三価黒クロメート / Black trivalent chromate
S G	シルバー / Silver	グレー / Gray	ニッケルメッキ / Nickel plated
S N	シルバー / Silver	ネイビー / Navy	ニッケルメッキ / Nickel plated
S L	シルバー / Silver	ライム / Lime	ニッケルメッキ / Nickel plated
S O	シルバー / Silver	オレンジ / Orange	ニッケルメッキ / Nickel plated
S R	シルバー / Silver	レッド / Red	ニッケルメッキ / Nickel plated

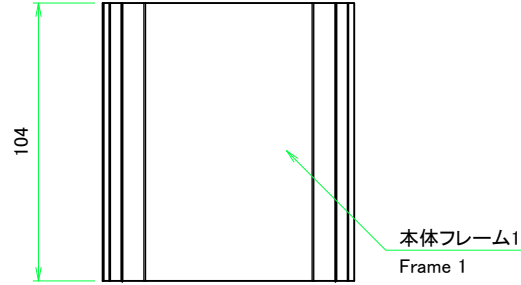
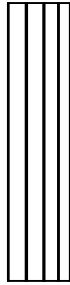
ビス仕様 / Screw details		
記号 / Code	形状 / Head	サイズ / Size
P	プラスビス / Plus	M3 × 14
H	ヘキサロビュラビス / Hexalobular	M3 × 14

TAKACHI 株式会社タカチ電機工業 TAKACHI ELECTRONICS ENCLOSURE CO., LTD.		品名 / Title 丸型モバイルケース MOBILE ENCLOSURE	
承認 / Approved 中根	検図 / Checked 鎌田	製図 / Created 野村	尺度 / Scale
型番 / Product number MX4-10-12□□□			ページ / Page 1 / 4
作成日 / Date 2023/08/01			

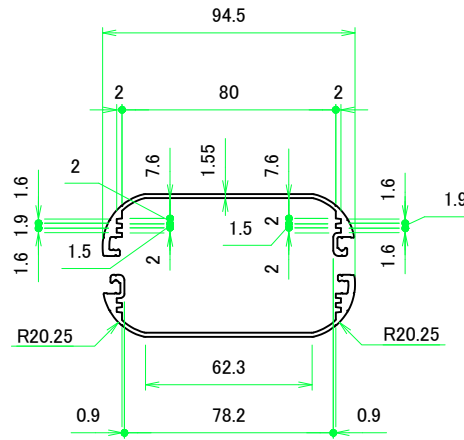
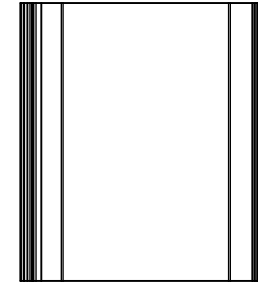


株式会社タカチ電機工業 TAKACHI ELECTRONICS ENCLOSURE CO., LTD.			品名/Title 丸型モバイルケース MOBILE ENCLOSURE	尺度/Scale 1:2
承認/Approved 中根	検図/Checked 鎌田	製図/Created 野村	型番/Product number MX4-10-12□□□	
			作成日/Date 2023/08/01	

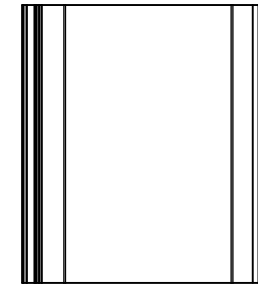
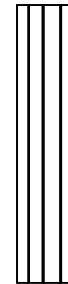
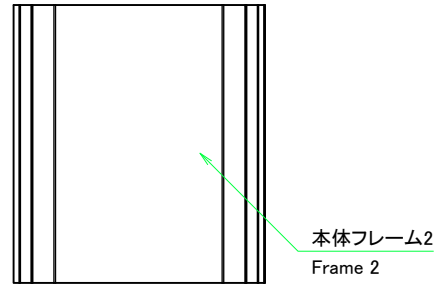
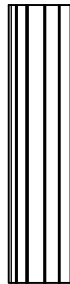
本体フレーム / Frame



本体フレーム1(内視) / Frame 1 (Internal View)

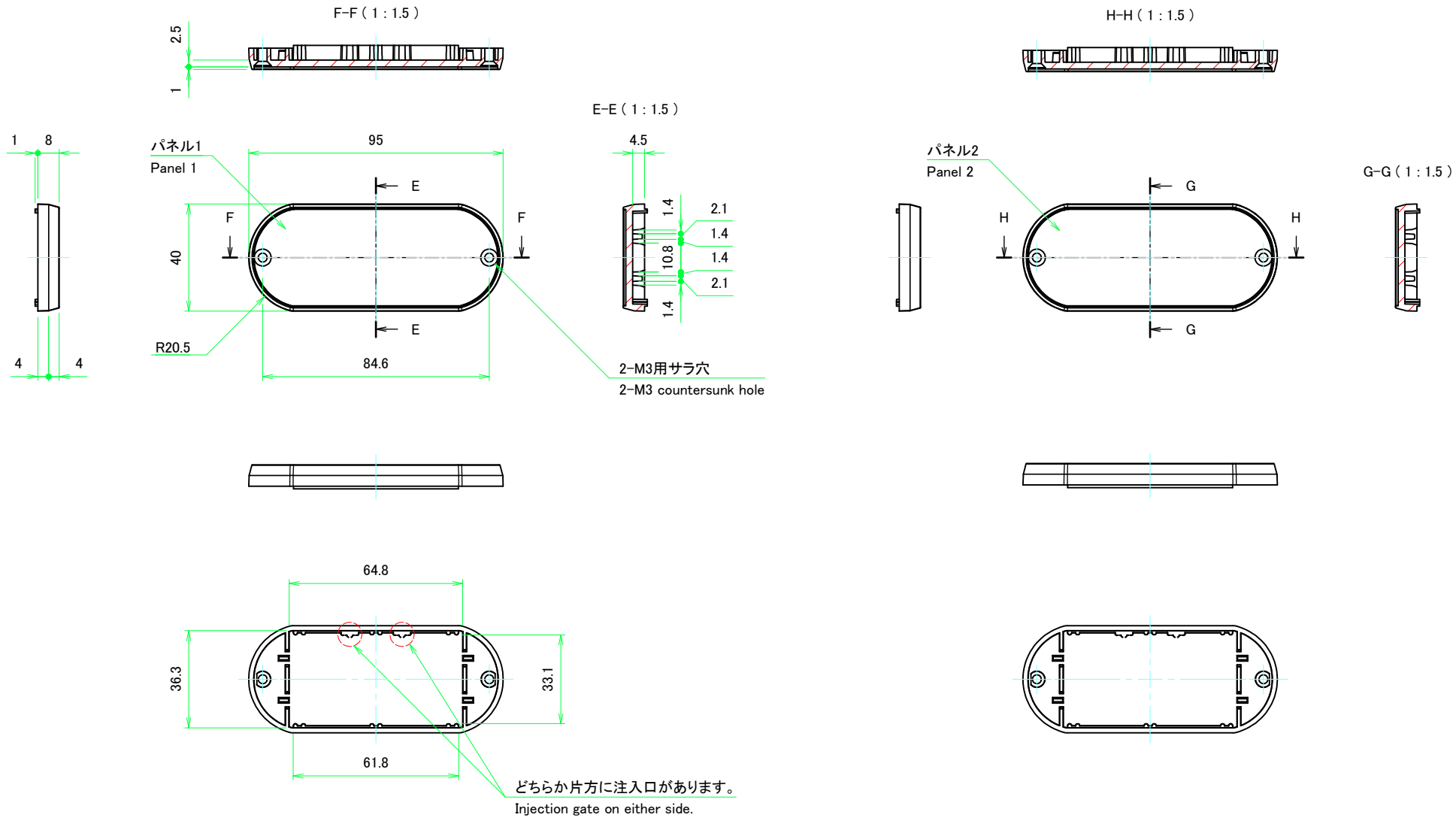


本体フレーム2(内視) / Frame 2 (Internal View)



株式会社タカチ電機工業 TAKACHI ELECTRONICS ENCLOSURE CO., LTD.			品名/Title 本体フレーム Frame	
承認/Approved 中根	検図/Checked 鎌田	製図/Created 野村	型番/Product number W94.5 - H39.5 - D104	
			作成日/Date 2023/05/25	ページ/Page 3 / 4
本図面の著作権は株式会社タカチ電機工業に帰属します。 / Copyright (C) TAKACHI ELECTRONICS ENCLOSURE CO., LTD. All Rights Reserved.				

パネル / Panel



株式会社タカチ電機工業 TAKACHI ELECTRONICS ENCLOSURE CO., LTD.			品名/Title パネル Panel	
承認/Approved 中根	検図/Checked 鎌田	製図/Created 野村	型番/Product number	尺度/Scale 1:1.5
W95 - H40			作成日/Date 2023/05/10	ページ/Page 4 / 4
<small>本図面の著作権は株式会社タカチ電機工業に帰属します。 / Copyright (C) TAKACHI ELECTRONICS ENCLOSURE CO., LTD. All Rights Reserved.</small>				